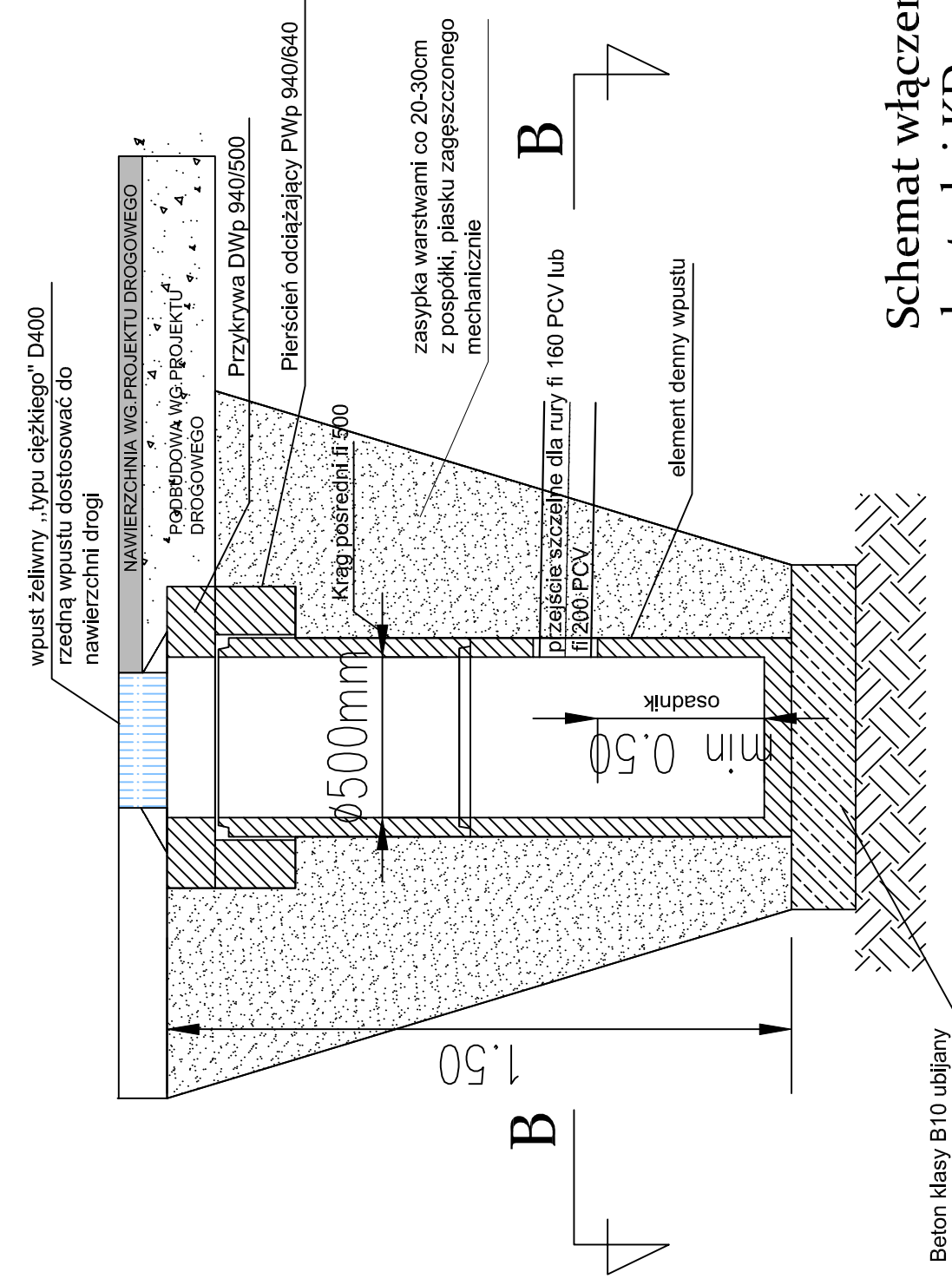


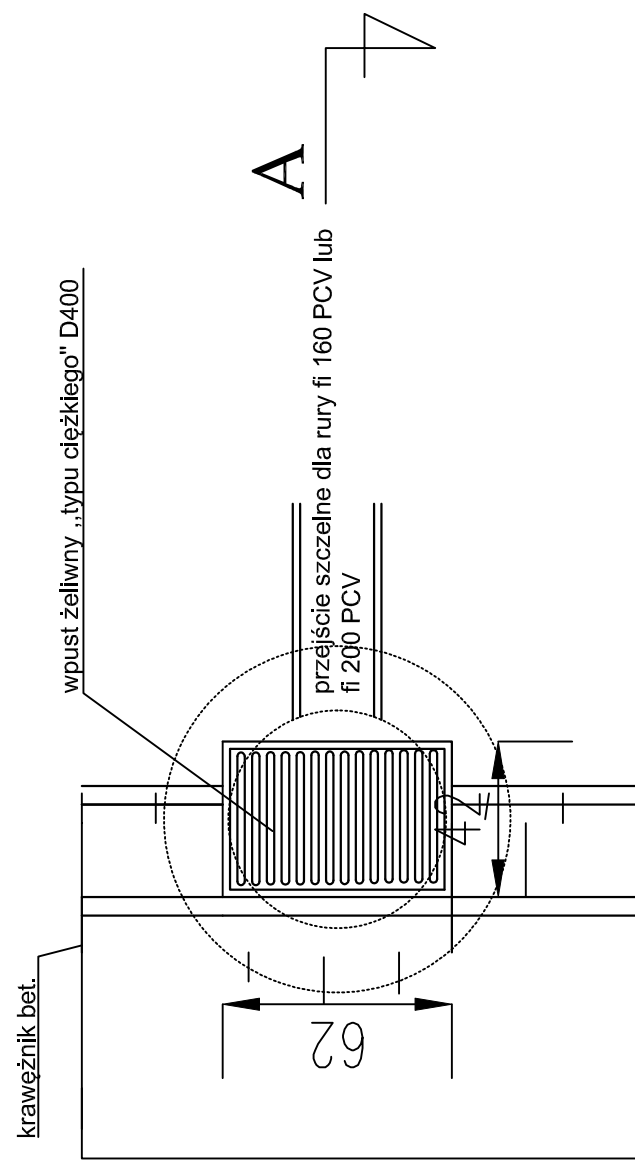
SZCZEGÓŁ

Wpust deszczowy z osadnikiem WIDOK Z GÓRY

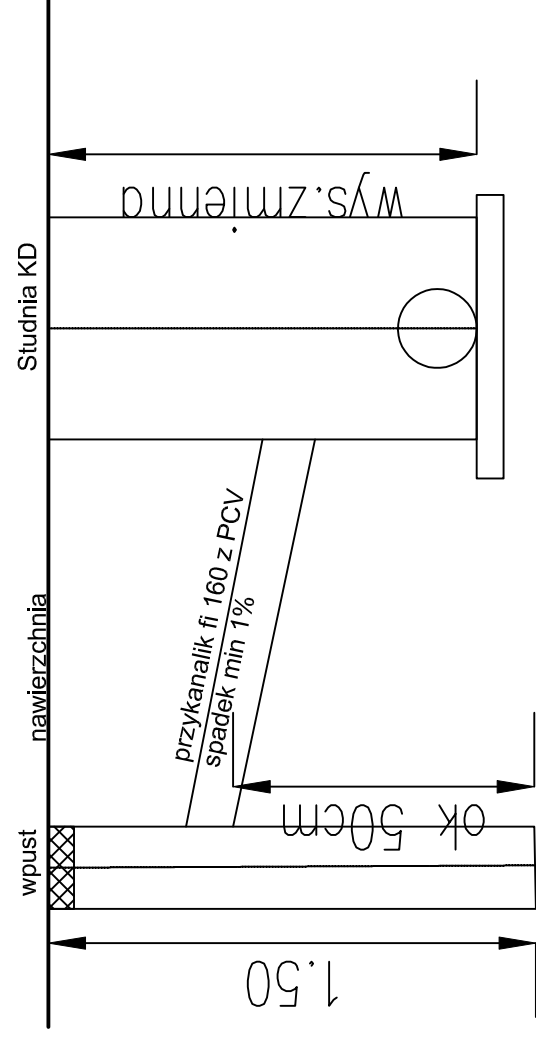
A-A

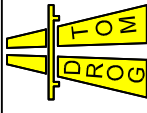


B-B



Schemat włączenia wpustu do studni KD



| | |
|---|--|
|  DROGTOM Opole ul. Chetmska 9/2 tel e-mail: drogatom@o2.pl www.drogatom.com.pl biuro: ul. JESIONOWA 15 LOK.8 45-409 Opole tel. 608 498 304 | |
| NAZWA ZADANIA | PROJEKT BUDOWY SKRZYŻOWANIA PROJEKTOWANEJ DROGI GMINNEJ UL. DĘBOWEJ Z DROGĄ WOJEWÓDZKĄ NR 463 UL. WYZWOLENIA W MIEJSCOWOŚCI OZIMEK |
| TYTUL RYSUNKU | SZCZEGÓŁ WPUSTU |
| INWESTOR | GMINA OZIMEK |
| LOKALIZACJA | OZIMEK UL. DĘBOWA |
| PROJEKTANT | branża drogowa |
| OPRACOWAŁ | branża drogowa |
| DATA | 04/2020 |
| SKALA | 1 : 20 |
| NAZWISKO | mgr inż. Tomasz Sokulski upr. bud. nr OPL/0243/PWOD//06 |
| PODPIS | mgr inż. Grzegorz Kaczmarek OPL/0972/PWOD/13 |